



**MECT 2017**  
メカトロテック ジャパン 2017  
MECHATRONICS TECHNOLOGY JAPAN

出展申し込み締め切り

2017年(平成29年)2月28日(火)

出展申し込み締め切り前であっても、満小間の場合は出展受け付けを終了させていただきます。お早めにお申し込みください。



出展のご案内

2016年11月1日  
出展募集  
受付開始

最先端、集結。

次世代技術は中部から 出会いが「ひらめき」になる四日間

お問い合わせ先

(株)ニュースタイエスト社 MECT事務局  
〒464-0075 名古屋市千種区内山3-5-3  
TEL: (052) 732-2455 FAX: (052) 732-2457  
E-Mail: nd@mect-japan.com

愛知県機械工具商業協同組合  
〒456-0032 名古屋市熱田区三本松町16-8  
TEL: (052) 889-6188 FAX: (052) 889-6189

詳しくは  
WEBへ

MECT2017 検索  
mect-japan.com/2017

メカトロテックジャパン公式Facebook  
www.facebook.com/mectjapan



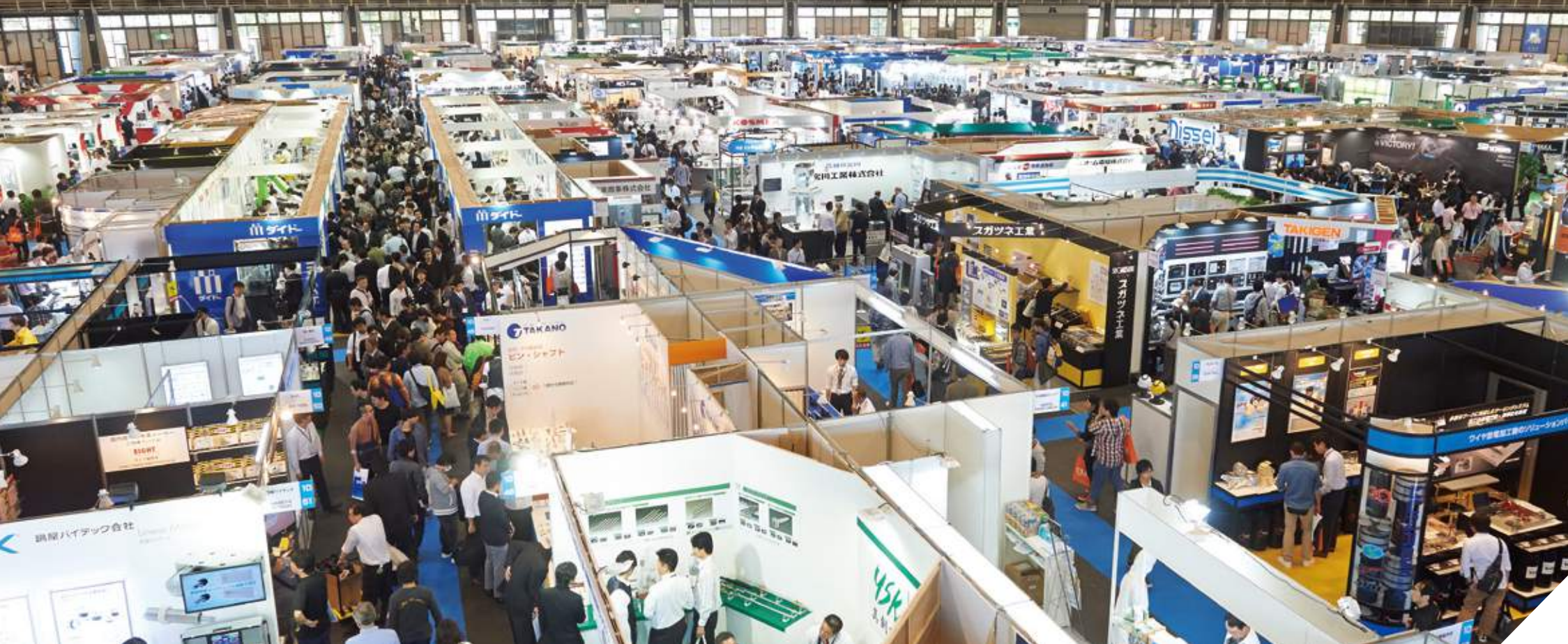
**MECT 2017**  
メカトロテック ジャパン 2017  
MECHATRONICS TECHNOLOGY JAPAN

2017.  
10/18水》21土

会場 ポートメッセなごや 名古屋市国際展示場  
主催: (株)ニュースタイエスト社 共催: 愛知県機械工具商業協同組合



# 次世代技術は中部から 出合いが「ひらめき」になる四日間



## 開催概要

名称	メカトロテックジャパン2017 MECHATRONICS TECHNOLOGY JAPAN2017 (略称:MECT2017)
会期	2017年(平成29年) 10月18日(水)~10月21日(土)の4日間
開場時間	10:00~17:00 10月20日(金)はナイター開催 19:00まで 最終日21日(土)は16:00まで
会場	ポートメッセなごや (名古屋市国際展示場) 1号館・2号館・3号館
予測開催規模	1,700小間
予測来場者数	80,000人
入場料金	1人1,000円 団体10人以上1人500円 <small>いずれも消費税込</small> ただし、事前登録者、海外来場者、学生は無料
主催	(株)ニューズダイジェスト社
共催	愛知県機械工具商業協同組合
後援	経済産業省、外務省、文部科学省、日本貿易振興機構(ジェトロ)名古屋貿易情報センター、愛知県、名古屋市、名古屋商工会議所(順不同、申請予定)
特別協賛	(一社)日本工作機械工業会/全日本機械工具商連合会(順不同)

## 出展のメリット

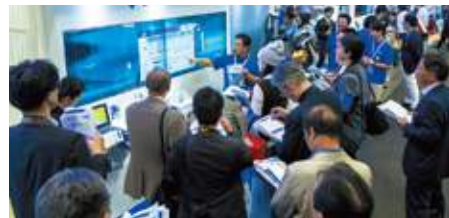
### 2017年国内最大級の 工作機械見本市「MECT」

1987年にスタートした工作機械見本市で、西暦奇数年の秋に名古屋市のポートメッセなごや(名古屋市国際展示場)で開催しています。奇数年の工作機械展としては、国内最大規模。通算15回目の2015年展では、444社・団体(1,915小間)が参加、約9万人が来場しました。



### ものづくりの中心地 中部にアピール

MECTを開催する中部地区は、トヨタ自動車、ホンダ、三菱自動車、スズキなどの自動車メーカーのほか、デンソーやアイシン精機をはじめとする自動車部品メーカーの一大集積地。さらに政府が次世代産業の重要な一角として位置付ける航空機産業の中心地でもあります。そうした市場に向けて直接、最新製品や技術をアピールできます。



### 製造技術者を中心とした 強力な動員力

2013年展には9万3,741人、15年展には9万4,124人が来場しました。愛知県機械工具商業協同組合と連携し、顧客ネットワークから積極的に動員する仕組みを整えています。また、金曜日のナイター開催(19:00まで)や土曜日に開催することで、平日の来場が難しい、中小企業の方々が増えるのも大きな魅力です。受注に直結する商談はもちろん、情報収集にも役立ちます。



協賛	(一社)日本鍛圧機械工業会/日本精密機械工業会/(一社)日本ロボット工業会/(一社)日本工作機器工業会/日本精密測定機器工業会/日本光学測定機工業会/日本機械工具工業会/ダイヤモンド工業協会/日本工作機械販売協会/日本工作機械輸入協会/(一財)製造科学技術センター/日本機械鋸・刃物工業会/(一社)日本金型工業会/(一社)日本電機工業会/(一社)日本フルードパワー工業会/(一財)マイクロマシンセンター/(公社)日本ロジスティクスシステム協会/(一社)日本電気制御機器工業会/日本産業洗浄協議会/研削砥石工業会(順不同)
出展製品	工作機械、鍛圧・板金加工機、射出成形機、機械工具、鋸刃、切削工具、工作機器、測定機器、試験機器、研削砥石、研磨材、油圧・空圧・水圧機器、歯車・歯車装置、環境・安全対応機器装置、CAD/CAM/CAE、制御装置・関連ソフトウェア、産業用ロボット、搬送装置、洗浄機械装置、品質管理・安全・試験認証機関、新素材、マイクロマシン、ナノテクノロジー関連など  ※主催者が、出展物としてふさわしくないと認めた場合は、出展をお断りすることがあります。



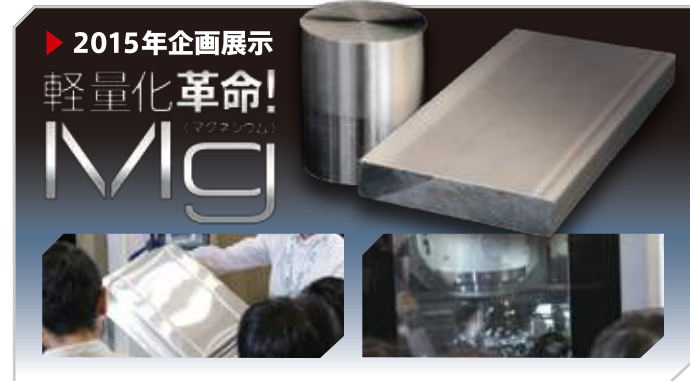




# 毎回多くの来場者でにぎわう理由

## 1 最新加工技術を実演展示

MECTでは毎回、加工技術にまつわる最新トピックスに焦点を合わせ、会場内の主催者特別展示コーナー「コンセプトゾーン」で加工実演しています。2013年は「医療」、2015年は「最新マグネシウム」をテーマに実施しました。生の最新加工技術に触れることで、仕事に役立つ新たなものづくりのヒントを見つけることができます。



## 2 地元機械工具商社との密接な結び付き

愛知県機械工具商業協同組合の会員会社と連携し、それぞれの顧客ネットワークから積極的に動員する仕組みを整えています。また、特別協賛の全日本機械工具商連合会と協力することで、全国規模での動員強化に取り組んでいます。

## 3 著名人や技術者が語る内容の濃いセミナー

時の人、旬の話題をシンポジウムやセミナーで来場者に発信しています。これまでも、中部地域におけるものづくりの特徴である自動車産業、航空・宇宙産業を中心に、産学官を代表するキーパーソンに参画いただきました。また、各社の最新技術を発表する場としてテクニカルワークショップのスペースを設けています。出展者と一体となって問題解決の場を作り上げます。



## 5 充実した広報宣伝

各方面から多くの来場者を動員するため、広報宣伝にも力を入れています。前回展では、DMを50万部以上配布。広告は、新聞、雑誌、電車内、中部圏主要駅のほか、会期直前にはテレビ、ラジオCMも実施しています。

### 前回展におけるパブリシティ活動例

#### テレビ・ラジオ

東海テレビ、CBC、メーテレ、中京テレビ、テレビ愛知など

#### 新聞・雑誌

日本経済新聞、日経産業新聞、中日新聞、日刊工業新聞、中部経済新聞、金型しんぶん、日本産機新聞、商経機械新聞、ものづくり新聞、日本物流新聞、流通機工新聞、中部機工新聞、名古屋機工新聞、月刊生産財マーケティング、日経ものづくり、ツールエンジニアなど

#### 鉄道

JR、名古屋鉄道、名古屋市営地下鉄、あおなみ線、愛知環状鉄道、JR名古屋駅コンコース、金山駅総合エスカレーター、各鉄道会社主要駅など



名古屋駅



名古屋駅デジタルサイネージ



テレビCM



月刊生産財マーケティング

## 4 毎回8万人超が来場

	MECT2005	MECT2007	MECT2009	MECT2011	MECT2013	MECT2015
出展者数	429	377	349	365	464	444
出展小間数	1,783	1,953	1,178	1,490	1,747	1,915
会期	10/19~22	10/17~20	10/14~17	9/29~10/2	10/23~26	10/21~24
来場者数	87,771	93,872	90,920	83,057	93,741	94,124

## 6 三河地区の動員強化

自動車産業が集積する愛知県三河地区からの来場を強化するため、JR刈谷駅から25分間隔で無料シャトルバスを運行しています。



## 7 工作機械トップセミナー

本展では、全国の大学院、大学、高専に働きかけ次世代を担う学生を積極的に動員しています。会期中には、本展示会を特別協賛する日本工作機械工業会とともに学生向けのセミナー「工作機械トップセミナー」を開催し、製造業の魅力を学生に伝える取り組みを支援しています。







# 申し込み要項

### 1 募集期間

出展募集受け付け開始

2016年(平成28年)11月1日(火)

出展募集締め切り

2017年(平成29年)2月28日(火)

※上記の出展募集締め切り日前であっても、満小間の場合は受け付けを終了いたします。なお出展募集終了については、公式ホームページ(mect-japan.com)上でお知らせします。

### 2 出展対象商品

工作機械、鍛圧・板金加工機、射出成形機、機械工具、鋸刃、切削工具、工作機器、測定機器、試験機器、研削砥石、研磨材、油圧・空圧・水圧機器、歯車・歯車装置、環境・安全対応機器装置、CAD/CAM/CAE、制御装置・関連ソフトウェア、産業用ロボット、搬送装置、洗浄機械装置、品質管理・安全・試験認証機関、新素材、マイクロマシン、ナノテクノロジー関連など

※主催者が、出展物としてふさわしくないと認めた場合は、出展をお断りすることがあります。

### 3 料金について

基本単位	1小間(3×3m)
小間料金	¥260,000+税

10小間を超える申し込みの場合、下記の割合で出展料金を割り引きします。

10～19小間	出展料金の5%引き
20～39小間	出展料金の10%引き
40小間以上	出展料金の15%引き

#### 料金に付属するもの

- ①会期および搬入出期間中の出展スペース
- ②小間仕切りパネル  
他社と小間が隣接する場合には、必要に応じ、その間に小間仕切りパネルを用意します(通路面には設置しません)。ただし、パネル設置する場合はパネルの厚さ分だけスペースが狭くなります。
- ③会期および搬入出期間中有効の出展者証(出展小間数に応じた規定枚数)
- ④招待券(出展小間数に応じた規定枚数)
- ⑤出展者名簿および公式ホームページへの出展情報の掲載

#### 出展料金以外に別途料金が発生する事項

- ①電気(使用料含む)、給排水、圧縮空気、通信回線、床面の工事費用
- ②会議室、商談室、ストックルームの利用
- ③机、椅子などのレンタル備品
- ④特別装飾、運搬、保険など、その他主催者が提供する有料サービス

### 4 申し込み方法

所定の申込書(本パンフレット同梱または公式ホームページmect-japan.comからダウンロード)に必要事項を記入し、ご捺印の上、担当者の名刺を添えて、MECT事務局まで郵送ください。

送付先

〒464-0075 名古屋市千種区内山3-5-3  
**(株)ニュースダイジェスト社 MECT事務局 行**  
※なお、出展申込書は必ず原本を郵送し、貴社の控えとしてコピーをお取り下さい。

### 5 申し込み後のスケジュール

2017年2月28日(火)	6月上旬	7月中旬より順次	10月13日(金)~17日(火)	10月18日(水)~21日(土)	閉幕後~22日(日)
出展募集締め切り	出展者説明会	各種届出用紙	搬入期間	メカトロテックジャパン2017開催期間	搬出期間

※上記の出展募集締め切り日前であっても、満小間の場合は受け付けを終了いたします。

### 6 出展料金の支払い方法について

申込書受領後、申込者に対して出展料金の半額を出展申込金として請求します。申込者は所定の振込先にお支払いをお願いします。また主催者は申込者に対して、出展料金から出展申込金を差し引いた残金を2017年5月1日以降に請求します。出展料金完納の確認を持って正式に契約成立とします。

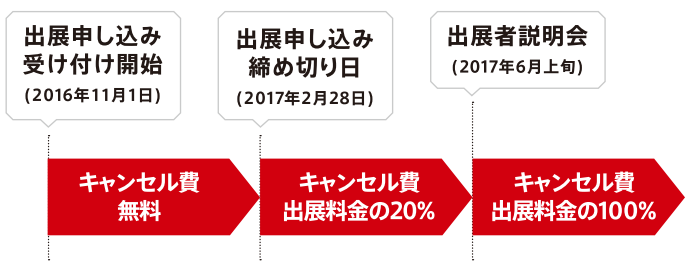
※お支払いは銀行振り込みに限ります。「銀行のお振り込み控え」をもって領収書に代えさせていただきます。なお振り込み手数料は出展者の負担となります。

お振込口座	三菱東京UFJ銀行 東支店 普通：0549202 口座名義：(株)ニュースダイジェスト社
振込期日	請求書発行日から1か月以内

### 7 出展の取り消し、変更

出展の取り消しや小間数を変更される場合は、すみやかに事務局まで書面にてご連絡ください。出展申し込み締め切り日以降の取り消し、小間数変更については別途キャンセル料が必要となります。詳細については、右の図をご参照ください。

- ・出展申し込み締め切り日(2017年2月28日)以降…出展料金の20%
- ・出展者説明会(2017年6月上旬)以降…出展料金の100%



### 8 小間配置の決定について

出展分野や会場構成などを総合的に考慮し、主催者が決定します。小間位置の指定などはできませんのでご了承ください。配置図は2017年6月上旬に予定する出展者説明会で発表します。

### 9 出展についての諸注意

#### 1. 出展小間数の調整について

申し込み小間数が会場収容力を超えた場合は、前回の出展実績等を踏まえた上で出展小間数を調整させていただきます。また、出展申し込みを受諾できない場合があります。あらかじめご了承ください。なお、主催者が申込者の小間数調整を行う場合は、書面にてその旨を通知いたします。

#### 2. 装飾や高さ制限について

自社小間内の装飾に際し、高さの上限2.7mを遵守ください。また、小間仕切りパネルの移動、撤去はご遠慮ください。

#### 3. 来場者登録について

快適な見学ができるよう来場者の視点から考慮し本展では、  
①受付時間短縮による会場入口の混雑緩和  
②業種、役職に関わらない平等なサービスの提供  
③個人情報保護法の順守  
などの理由から会場入口での来場者登録を実施しません。そのため、他の展示会で見られるネックホルダーを利用した会場内での身分証明を実施しませんのであらかじめご了承ください。

#### 4. 実演について

出展物の実演は周辺の安全を確保し、来場者や他の出展者の支障とならないよう注意してください。実演によって第三者に損害を与えた場合は、出展者の責任において解決してください。主催者が特に必要と認めた場合や安全の確保のために、実演の中止を指示することがあります。

#### 5. 天災などによるイベント中止について

主催者は、天災、その他の不可抗力が原因で展示会の開催が困難と判断した場合、会期を変更または中止することがあります。中止の場合、主催者は既に発生した経費を差し引き、出展料金を精算し、払い戻しますが、これによって生じた損害を補償いたしかねますので、あらかじめご了承ください。

#### 6. 出展物の管理・保全について

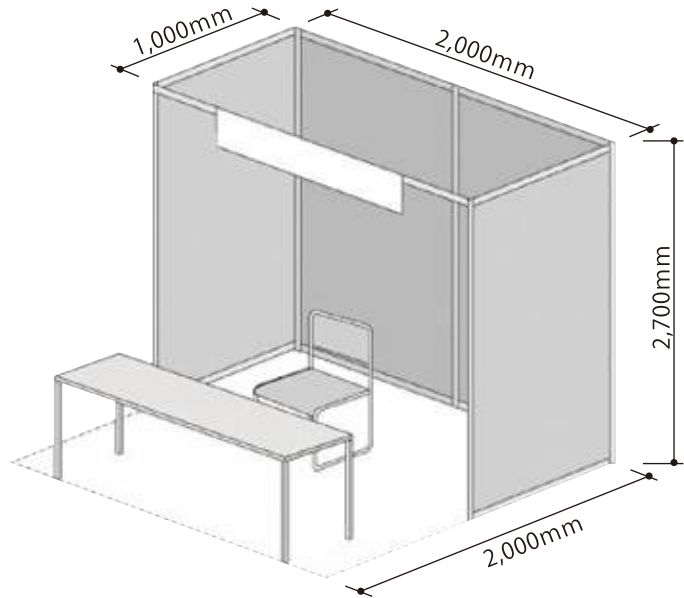
主催者は、善良な管理者として警備員を配置するなど、会場全般の管理・保全に努めます。しかしながら、天災、不可抗力、盗難、紛失などの損害に対して、主催者は責任を負いかね、その損害を賠償しません。出展者は出展物の輸送、据え付け、組み立て、展示を通じ、出展物保護のために必要な保険を付すか、その他の必要な措置を講じてください。



# 中小企業支援ブースについて

## 1 ブース概要

本展では中小企業の出展を支援するために、専用のパッケージ小間を用意します。(ただし、過去にMECTに出展経験がない企業に限ります)



募集規模	最大30小間
出展料金	80,000円+税
小間サイズ	間口2,000mm×奥行き2,000mm×高さ2,700mm
対象	過去にMECTに出展経験がなく、 従業員30人以下で製造業を営む企業
出展製品	自社開発製品や加工技術が分かる展示物 (ワークサンプル、パネルなど)
付帯設備	壁面システムパネル(間口2,000mm×奥行き1,000mm×高さ2,700mm)／机1台(幅1,800mm×奥行き450mm×高さ700mm)／椅子1脚／社名板／パラペット(社名板を取り付けるための板)／スポットライト2灯／コンセント(100V、1,300W)1口／パンチカーペット

## 2 申し込み後の流れ

### 1. 出展料金の支払い方法について

申込書受領後に、請求書を送付します。出展料金完納の確認を持って正式に契約成立とします。またお支払いは銀行振り込みに限らせていただきます。

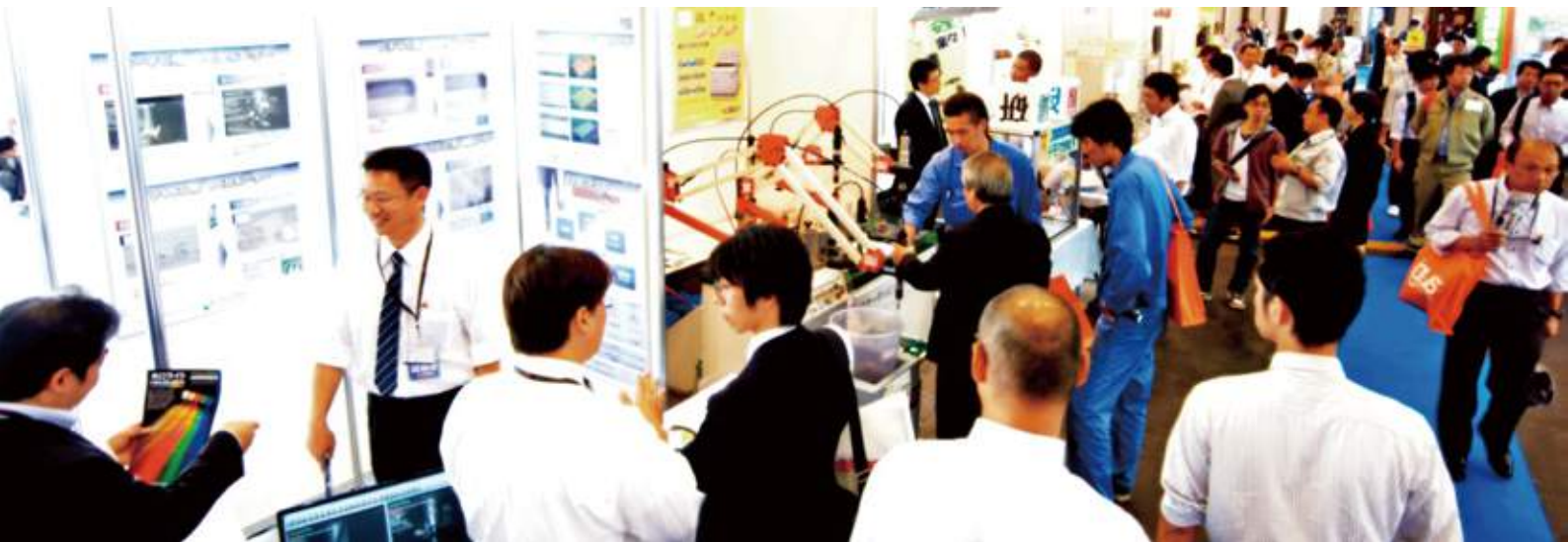
※お支払いは銀行振り込みに限ります。「銀行のお振り込み控え」をもって領収書に代えさせていただきます。なお振り込み手数料は出展者の負担となります。

お振込口座	三菱東京UFJ銀行 東支店
	普通：0549202
	口座名義：(株)ニュースダイジェスト社

### 2. 出展の取り消し

出展の取り消しをされる場合は、すみやかに事務局まで書面にてご連絡ください。出展申し込み締め切り日(2017年2月28日)以降の取り消しについては別途キャンセル料が必要となります。詳細については、下の図をご参照ください。

	2月28日 申し込み締め切り
入金時期	一括払い
キャンセル費	出展料金の100%



# 出展申込書

出展申し込み  
締め切り日

2017年2月28日

※出展申し込み締め切り日以前であっても、満小間の場合は出展受け付けを終了いたします。

提出書類

①出展申込書原本(捺印済み) ※必ずコピーを取り保管してください。  
②ご担当者の名刺

送付先

(株)ニュースダイジェスト社 MECT事務局 行  
〒464-0075 名古屋市千種区内山3-5-3

《メカトロテックジャパン2017》「出展のご案内」の内容を遵守することを了承し、下記の通り申し込みます。

1 出展申込者		※会社名/団体名は英文名も忘れずをお願いします。		申込日	年	月	日
会社名/団体名 ※本欄記載の社名を来場案内および公式Webサイト出展者一覧に掲載します。	フリガナ			印	※捺印については、原則社印になります。		
	和文						
共同出展者名 ※2社以上が共同で出展する場合のみ。	和文			フリガナ	代表者		
	英文						
本社所在地	(〒 - )	代表者	氏名	フリガナ			
			役職				
ホームページ	http: //						
担当者	フリガナ			部署			
	氏名			役職			
	Email						
	TEL			FAX			
担当者所在地	(〒 - )	※上記本社所在地と異なる場合のみ記入					

キリトリ線

## 2 出展料金・申込小間数・小間タイプ

※振り込み手数料は、申込者にてご負担願います。

申し込みブース	※どちらか一つに☑を入れてください	小間数	小間タイプ	※ご希望のものに☑を入れてください	出展料合計	※税抜き表記
<input type="checkbox"/> 一般ブース	1小間 260,000円 (+消費税)	小間	<input type="checkbox"/> 横列タイプ(4小間以上)	<input type="checkbox"/> ブロックタイプ(4小間以上)	円	(+消費税)
<input type="checkbox"/> 中小企業支援ブース	1小間 80,000円 (+消費税)	1小間 限 定	中小企業支援ブースは小間タイプを選ぶことができません。		80,000円	(+消費税)

## 3 出展分野

主な出展製品の分野を裏面の出展分野参考表から選択し、番号と分野名をご記入ください。  
※多岐にわたる場合は、代表製品を3つまでご記入ください。小間配置の参考にさせていただきます。

1	番号	分野名	2	番号	分野名	3	番号	分野名

※申込書の受領後に、出展料金の請求書をお送りいたしますので、記載の期日までに振り込みください。振り込み手数料は、申込者にてご負担願います。  
※ご記入いただいた記載内容は、当社の企画する事業に限り使用いたします。ご本人の承諾がない限り第三者に開示いたしません。ただし、機密保持契約を締結した業務委託先(事務局協力会社)に預託することがあります。

## ※事務局記入欄

受付日	受付No.	担当	備考
-----	-------	----	----



# 出展分野参考表

出展申込書(表面)の「3.出展分野」の欄には下記表の分野をご記入ください。

番号	分野名	番号	分野名	番号	分野名
1	マシニングセンタ	20	スピンドル	39	歯車・歯車機器
2	旋盤	21	軸継ぎ手	40	機械工具・切削工具
3	ターニングセンタ	22	変減速機	41	研削砥石・研磨材
4	複合加工機	23	工作物保持具	42	作業工具
5	中ぐり盤	24	工具保持具(ホルダー)	43	測定機器・試験機
6	フライス盤	25	テーブル、割り出し台	44	ツールプリセッター
7	歯車加工機	26	マシンバイス	45	NC装置
8	専用機	27	ジグ・取り付け具	46	CAD/CAM/CAE
9	研削盤	28	その他の機械付属品	47	その他のソフトウェア
10	放電加工機	29	切りくず処理装置	48	3Dプリンター
11	ウォータージェット加工機	30	クーラント処理装置	49	各種材料・新素材
12	各種プレス機	31	洗浄機器・装置	50	切削油などの油類
13	プレス関連装置	32	環境対応機器	51	金型および関連機器
14	溶接機	33	マーキング装置	52	試作・部品加工・加工技術
15	射出成形機	34	バリ取り装置	53	学校・自治体・研究機関
16	レーザ加工機	35	自動搬送装置	54	出版物・広報・文献および報道
17	その他の金属加工機	36	ロボット・自動化システム	55	その他
18	ボールねじ	37	その他の機械周辺装置		
19	直線運動用案内	38	油圧・空気圧・水圧機器		

※該当する分野が無い場合は(55)その他を選択し、分野名に直接記入ください。

# 前回展 MECT2015 出展者一覧

(50音順 ※株式会社、有限会社などは省略)

## ア行

RMFジャパン  
アイコン  
アイ・シー・エス  
アイゼン  
愛知県  
愛知産業  
葵精工  
赤松電機製作所  
アクティブシステム  
アクトファイブ  
アステック(静岡県静岡市)  
アステック(東京都八王子市)  
アマダ/アマダミヤチ  
アマノ  
アメテック  
アルティマ  
アルファエミラージュ  
アルファテック/ピージェソフト  
アルプスツール  
イグス  
井口機工製作所  
育良精機  
池田金属工業  
石田プレジジョン  
イカルジャパン  
出石  
和泉金属工業  
イズミコーポレーション  
イチグチ  
伊藤精密製作所  
伊東電機  
イネイブル  
イブロス  
イマオコーポレーション  
イマダ  
イワシタ  
イワタツール  
industria  
インテグラ技術研究所  
インプローブ  
ヴィ・エス・テクノロジー  
Vero Software グループ  
内山刃物  
宇都宮製作所  
瓜生製作  
栄工舎  
エイト  
AIソリューションズ  
エグロ  
SRA  
エスアンドエフ  
SMC  
エステーリンク  
エステック  
SPIエンジニアリング  
NKワークス  
エヌティーツール  
NPMファインモーション  
えのきだ  
エバークミカル工業  
エバオン  
エバ工業  
エフ・アイ・ティ  
エフ・シー・エスインターナショナル  
/インターフェイス  
エフ・ピー・ツール  
エム・ゲ・フランケン  
MSTコーポレーション  
エルフトック  
エレクトックス  
エンシュウ  
オーエスジー  
オーエム製作所  
オウクマ  
OKK  
大阪工機  
オーツカ光学  
AutoCam Technology  
OPM会  
大菱計器製作所  
オープン・マインド・テクノロジー  
-ジャパン  
大峰工業  
オーム電機  
岡崎精工  
オカスギ  
岡本工作機械製作所  
オリオン機械  
オリンパス

ジョー・プリンス竹下  
進接電機/モステックジャパン  
真誠  
スガツネ工業  
スギヤマ  
スター精密  
ストラタス・ジャパン  
ストラバック  
スピーディーターゲットグループ  
住友電気工業 ハードメタル事業部  
スリーエー産業  
西部電機  
セイロジャパン/スプリングテクノロジーズ  
清和鉄工  
ゼネテック  
千秋技研  
センタイ会社  
CENTURY PRECISION/DHF  
センテック  
ソディック  
菅根田工業  
ソフィックス  
そらん  
成一機工

## タ行

第一産業  
第一測範製作所  
第一電通  
ダイジェット工業  
大昭和精機  
泰生工業  
大東通商  
大同特殊鋼  
タイド  
タイナテック  
ダイオミックス  
ダイヤテストジャパン  
タイユ  
太陽工業  
タイヨーテクノ  
ダイワキコー  
大和商会  
台湾正昇金属  
タカノ  
タカハシキカイ  
高広工業  
高松機械工業  
タキゲン製造  
滝澤鉄工所  
タクテックス  
タツタ  
田中インポートグループ  
谷テック  
羽谷川機械製作所  
田野井製作所  
タンゴロイ  
中京  
中日クラフト  
中部  
中部クリーン  
ツールシステム  
ツールドインターナショナル  
ZOLLER Japan  
ツガミ  
津田駒工業  
THK  
TACC  
DMG森精機  
DPテクノロジー・ジャパン  
帝国チャック  
ファナック  
ファロージャパン  
フォルマー・ジャパン  
富士機械製造  
不二機販  
不二越  
富士精工  
富士精密  
富士ダイス  
フジBC技研  
フジBC技研/ボルトガロイジャパン  
藤本油化  
扶桑精機  
二村機器  
プラザー工業  
フリーベアコーポレーション  
ブルーム/ノボテスト  
フルタ電機  
フロージャパン  
フロードリーフ  
平安コーポレーション  
ヘキサゴン/メトロジ  
ペクトル  
ヘラマンタイト  
豊和工業

## ハ行

ハイウィン  
バイオアマシンツール  
ハイデンハイン  
ハイマージャパン  
萩原電気  
橋本テックニカル工業  
パスカル  
長谷川機械製作所  
野根田商会  
ユニバ  
ユニバルス  
ビップ商工  
日比機械  
枚岡合金工具/ネクストサイエンス  
広島商事  
ファースト技研  
ファインマシーンカタオカ  
ファナック  
ファロージャパン  
フォルマー・ジャパン  
富士機械製造  
不二機販  
不二越  
富士精工  
富士精密  
富士ダイス  
フジBC技研  
フジBC技研/ボルトガロイジャパン  
藤本油化  
扶桑精機  
二村機器  
プラザー工業  
フリーベアコーポレーション  
ブルーム/ノボテスト  
フルタ電機  
フロージャパン  
フロードリーフ  
平安コーポレーション  
ヘキサゴン/メトロジ  
ペクトル  
ヘラマンタイト  
豊和工業

## ラ行

ライノス  
ラインアイ  
理研精機  
リュウベ  
菱栄工業  
菱高精機/コメートグループ  
ルーレン精密  
ルッドリアフティングジャパン  
ルビシルジャパン  
鈴峰  
レコサポート/GSA TECHNOLOGY  
レニショー  
ロームヘルド/ハルダ  
碌々産業  
ロングスタマシン

## ワ行

YSK  
YKT  
和井田製作所  
WALTER EWAG/STUDER

ホーコス  
ボンダス・ジャパン

## マ行

マーボス  
マール・ジャパン  
マイスター  
牧野フライス精機  
牧野フライス製作所  
マグネスケール  
マコー  
マシソール  
益田クリンテック  
松浦機械製作所  
松岡カッター製作所  
マツダ  
松本機械工業  
マパール  
日機  
ソディック  
日研工作所  
日進工具  
日進製作所  
ニッセイ  
日東工器  
日東商事  
日本精工/NSKマイクロプレジジョン  
日本製紙クレシア  
日本特殊陶業  
日本ベアリング  
日本エヌ・シー・エイチ  
ナショナル・ケムサーチ事業部  
日本オートマチックマシン  
日本機材  
日本キスラー  
日本コーティングセンター  
日本スピードショア/ヤマシタワークス  
タイド  
タイナテック  
ダイオミックス  
ダイヤテストジャパン  
タイユ  
太陽工業  
タイヨーテクノ  
ダイワキコー  
大和商会  
台湾正昇金属  
タカノ  
タカハシキカイ  
高広工業  
高松機械工業  
タキゲン製造  
滝澤鉄工所  
タクテックス  
タツタ  
田中インポートグループ  
谷テック  
羽谷川機械製作所  
野根田商会  
ユニバ  
ユニバルス  
ビップ商工  
日比機械  
枚岡合金工具/ネクストサイエンス  
広島商事  
ファースト技研  
ファインマシーンカタオカ  
ファナック  
ファロージャパン  
フォルマー・ジャパン  
富士機械製造  
不二機販  
不二越  
富士精工  
富士精密  
富士ダイス  
フジBC技研  
フジBC技研/ボルトガロイジャパン  
藤本油化  
扶桑精機  
二村機器  
プラザー工業  
フリーベアコーポレーション  
ブルーム/ノボテスト  
フルタ電機  
フロージャパン  
フロードリーフ  
平安コーポレーション  
ヘキサゴン/メトロジ  
ペクトル  
ヘラマンタイト  
豊和工業

## ヤ行

安田工業  
柳瀬  
矢野金属  
山勝商会  
ヤマザキマザック  
萩原電気  
橋本テックニカル工業  
パスカル  
長谷川機械製作所  
野根田商会  
ユニバ  
ユニバルス  
ビップ商工  
日比機械  
枚岡合金工具/ネクストサイエンス  
広島商事  
ファースト技研  
ファインマシーンカタオカ  
ファナック  
ファロージャパン  
フォルマー・ジャパン  
富士機械製造  
不二機販  
不二越  
富士精工  
富士精密  
富士ダイス  
フジBC技研  
フジBC技研/ボルトガロイジャパン  
藤本油化  
扶桑精機  
二村機器  
プラザー工業  
フリーベアコーポレーション  
ブルーム/ノボテスト  
フルタ電機  
フロージャパン  
フロードリーフ  
平安コーポレーション  
ヘキサゴン/メトロジ  
ペクトル  
ヘラマンタイト  
豊和工業

## 申込書記入例

### 捺印

必ず社印、または代表者の印を押してください。

### 出展申込者

- 「会社名・団体名」は正確に、フリガナも必ず記載してください。
- 「担当者」は本展の出展に際し、事務局との連絡窓口となる方のお名前をお書きください。出展者説明会のご案内、出展の手引き、案内チラシ、ポスターなど一切の書類は、担当者宛にお送りします。出展申し込み後、担当者に変更があった場合は、必ず事務局までご連絡ください。

### 出展分野

該当する分野を上記出展分野参考表から選択してください。

キリトリ線

**MECT2015**  
メカトロテックジャパン2015  
MECATRONICS TECHNOLOGY 2015

**出展申込書**

提出書類  
※出展申込書(捺印済み) ※必ずコピーを複数してご提出ください  
※ご担当者のお名前

送付先  
(株)ニューズダイジェスト社 MECT事務局 行  
〒464-0075 名古屋市中千種区内山3-5-3

《メカトロテックジャパン2015》「出展のご案内」の内容を遵守することを了承し、下記の通り申し込みます。

1 出展申込者 申込日 2016年11月1日

会社名/団体名 英訳 <b>株式会社ニューズダイジェスト社</b> 英訳 <b>News Digest Publishing Co., Ltd.</b>	代表者 氏名 <b>樋口 八郎</b> 役職 <b>代表取締役社長</b>
本社所在地 〒464-0075 <b>名古屋市中千種区内山3-5-3 (NDビル)</b>	ホームページ http:// <b>www.news-pub.co.jp</b>
担当者 氏名 <b>目久登 太郎</b> Email <b>taro.mekuto@news-pub.co.jp</b> TEL <b>(052)732-2455</b> FAX <b>(052)732-2459</b>	情報企画部 主任

2 出展料金・申込小間数・小間タイプ

申し込みコース	小間数	小間タイプ	出展料合計
<input checked="" type="checkbox"/> <b>一般コース</b> 1小間 <b>260,000円</b> <small>小間サイズ: 幅2.3m×奥行2.0m×高さ2.7m ※小間数超過は別途料金がかかります。出展費は別途お見積りです。 ※10-19号機 55L/120-19号機 105L/405号機以上 155L</small>	8	<input checked="" type="checkbox"/> <b>横列タイプ(4小間以上)</b> <input type="checkbox"/> <b>ブロックタイプ(4小間以上)</b>	<b>2,080,000円</b>
<input type="checkbox"/> <b>中小企業支援コース</b> 1小間 <b>80,000円</b> <small>小間サイズ: 幅2.3m×奥行2.0m×高さ2.7m ※出展料は別途お見積りです。出展費は別途お見積りです。 ※出展料は別途お見積りです。小間タイプは別途お見積りです。</small>	1	中小企業支援コースは 小間タイプを選ぶことができます。	<b>80,000円</b>

3 出展分野

1	2	4	9
旋盤	複合加工機	研削盤	

※事務局記入欄

受付日	受付No.	担当	備考