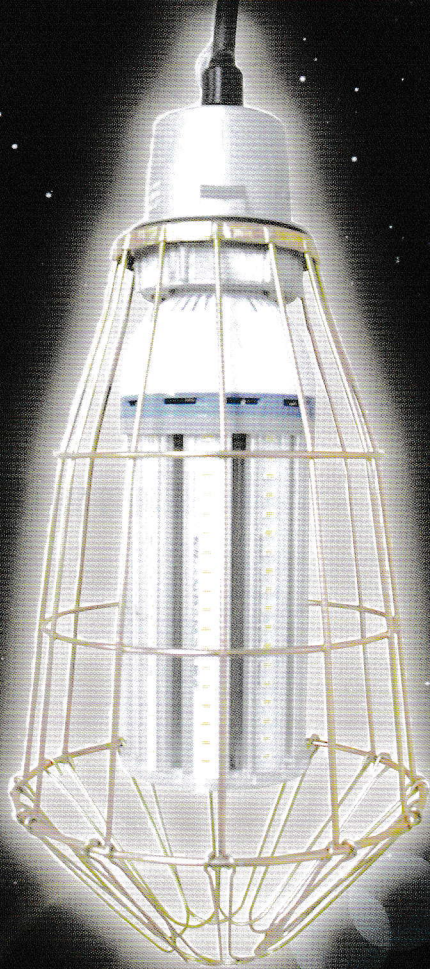
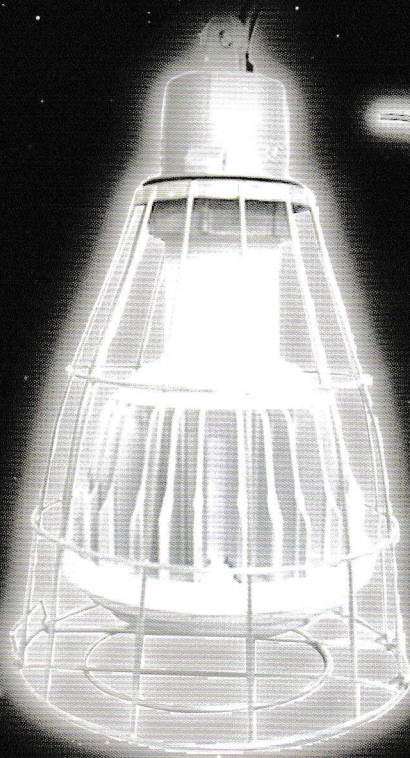


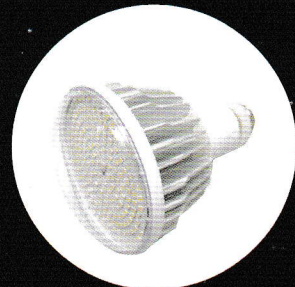
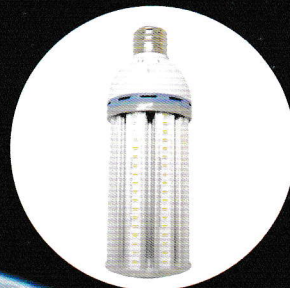
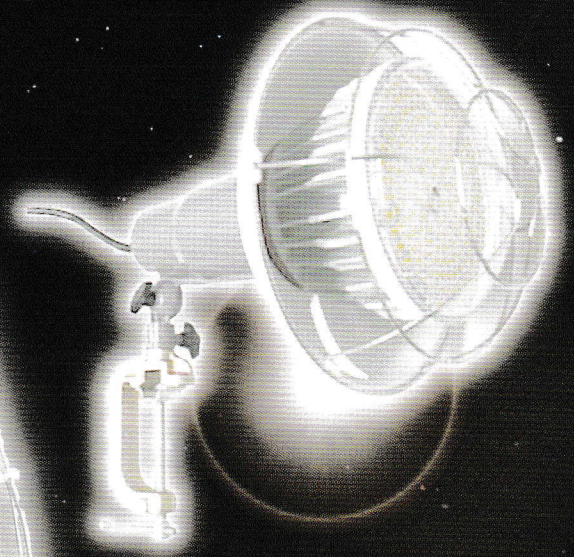
AKALOOK LED ランプ



ID-40



ID-83Z
(防水型ランプ)



チャレンジ
25

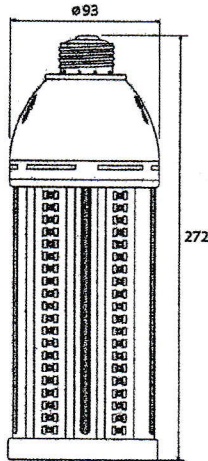
- 高性能・高効率!水銀灯ランプ代替え LED
- 小型・軽量化でハイクオリティー!
- 作業現場や看板照明に最適!

〈ID-40仕様表〉

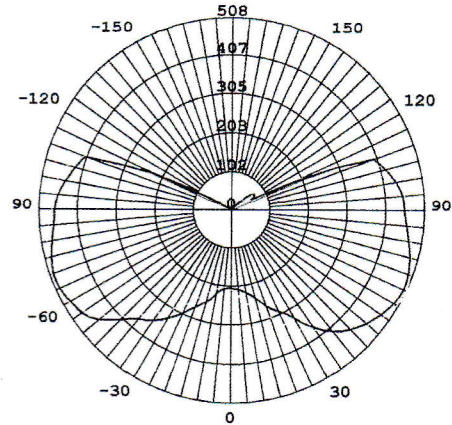
保護等級 IP50

品番	ID-40RM(乳白色)	ID-40RC(透明色)
入力電力(v)	AC85~265	AC85~265
消費電力(w)	40	40
入力電流(A)	0.16~0.34	0.16~0.34
全光束(lm)	4000	4300
色温度(K)	6500	6500
寿命(H)	40000	40000
照明角度(度)	360	360
重量(g)	750	750
口金	E39	E39

〈サイズ〉



〈配光曲線〉



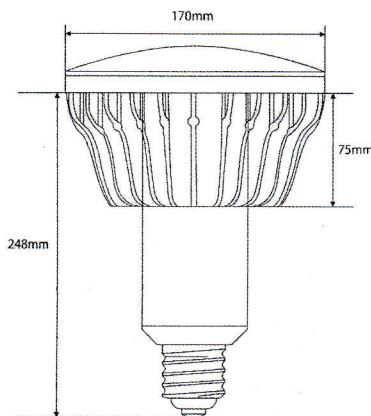
単位: cd

〈ID-83Z仕様表〉

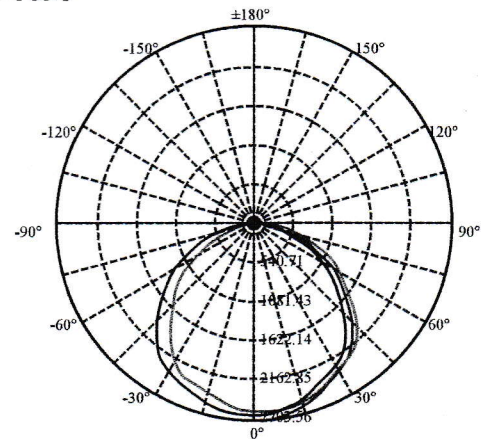
保護等級 IP67

品番	ID-83Z
入力電力(v)	AC85~265
消費電力(w)	83
入力電流(A)	0.34~0.94
全光束(lm)	9000
色温度(K)	7000
寿命(H)	40000
照明角度(度)	140
重量(g)	1400
口金	E39

〈サイズ〉



〈配光曲線〉



単位: cd

代理店

アイエスケ-株式会社

TEL:072-871-8800 FAX:072-871-8922

〒574-0024 大阪府大東市灰塚 6丁目3-10

ホームページ <http://www.akalook-isk.co.jp>

アイエスケ-株式会社製品は品質向上のため外観・仕様など予告なく変更することがありますので御了承ください。