

# SUPER AKALOOK LED

**ELK-18-05X**

チャレンジ  
25

- 高輝度 LED ハンドランプ
- 電気料金 60% 削減
- 省エネ長寿命
- 頑丈で壊れにくい構造

アイスケ-株式会社

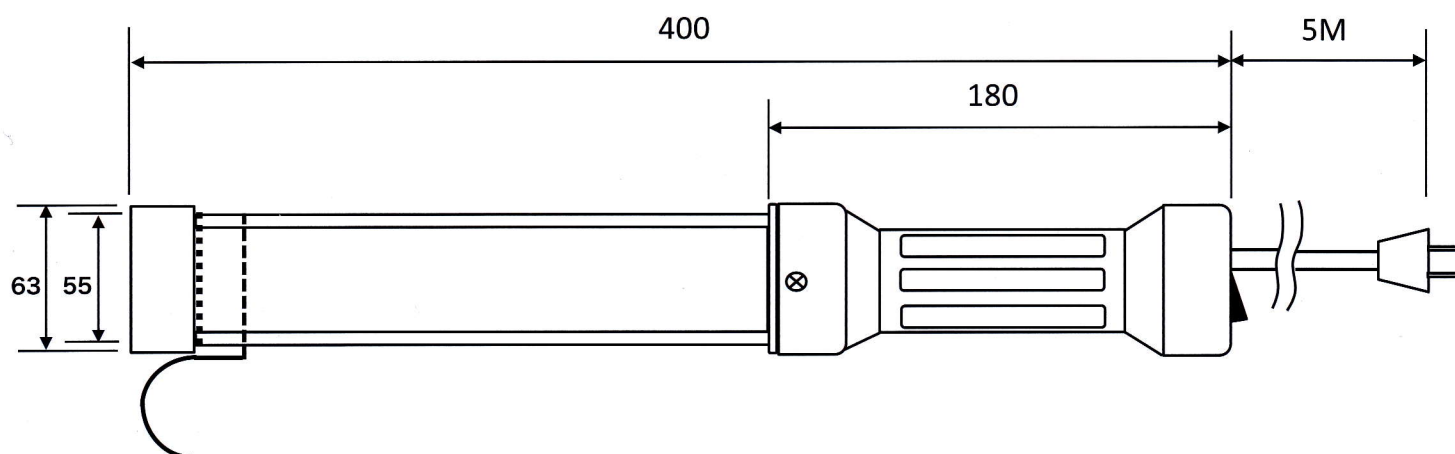
# 〈仕様表〉

屋内用

品番	ELK-18-00X	ELK-18-05X	ELK-18-10X
LEDランプ	ID-P18	ID-P18	ID-P18
定格電力(v)	100	100	100
消費電力(w)	7	7	7
周波数(Hz)	50/60	50/60	50/60
全光束(lm)	800	800	800
寿命(H)	40000	40000	40000
本体重量(g)	400	400	400
電線仕様	VCT0.75 x 2c 25cm	VCT0.75 x 2c 5m	VCT0.75 x 2c 10m
価格	オープン	オープン	オープン

# 〈サイズ〉

## ELK-18-05X



# 〈製品特徴〉

- ポリカーボネート(パイプカバー)なので衝撃に強い!!
- ELK-18-00X(コード線25cm) 05X(コード線5m) 10X(コード線10m)の3タイプから選べる!!
- ランプを保護するシリコンリングによって、衝撃が軽減されます!!
- LEDでさらに省エネ!!電気料金60%削減!!

# 〈用途〉

- 車両・機械整備、倉庫での照明、レジャー・防具用、あらゆる作業現場

# アイスケー株式会社

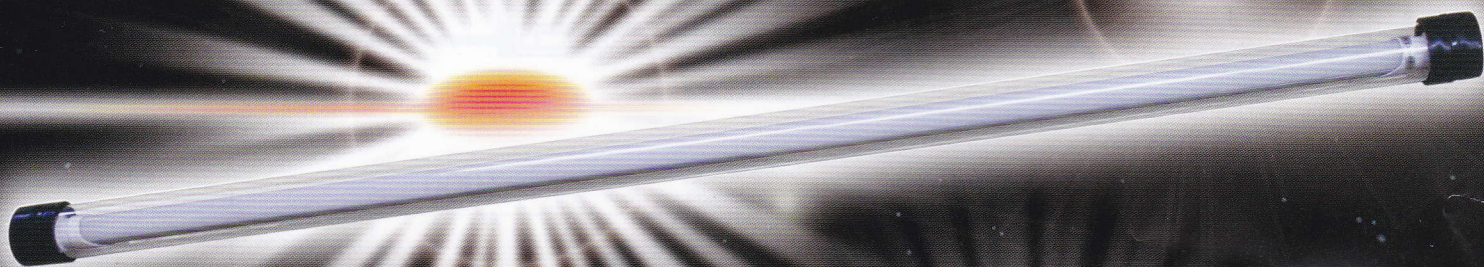
TEL:072-871-8800 FAX:072-871-8922

〒574-0024 大阪府大東市灰塚 6丁目 3-10  
ホームページ <http://www.akalook-isk.co.jp>

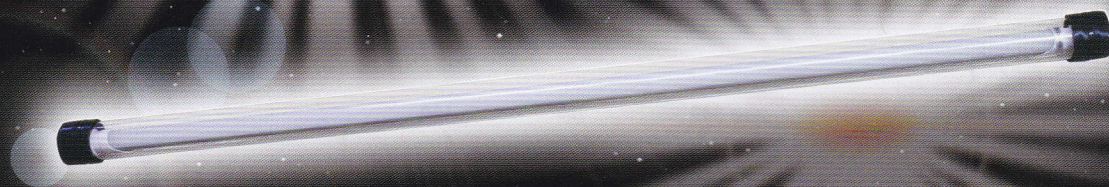
アイスケー株式会社製品は品質向上のため外観・仕様など予告なく変更することがありますので御了承ください。

代理店

# AKALOOK スマートライト LED



DJ-40-A



DJ-20-B

チャレンジ  
25

- 業界初!! レール無し
- 最軽量化
- UVカット
- 意匠登録申請中

# 〈仕様表〉

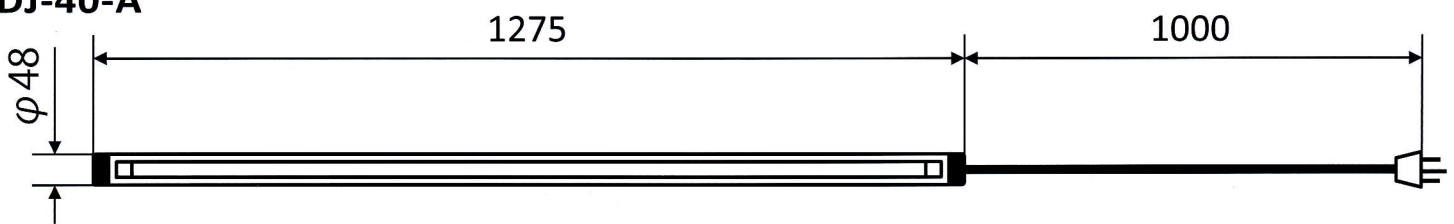
防雨型

品番	DJ-20-B	DJ-40-A	DJ-40-B
ランプ	ID-T8-20	ID-T8-40X	ID-T8-40
入力電力(v)	AC90~240	AC90~240	AC90~240
消費電力(w)	10	24	16
定格寿命(H)	40000	40000	40000
照明角度(度)	140	140	140
全光束(lm)	800	2100	1700
重量(g)	約480	約780	約780
保証期間	1年間	1年間	1年間
価格	オープン	オープン	オープン

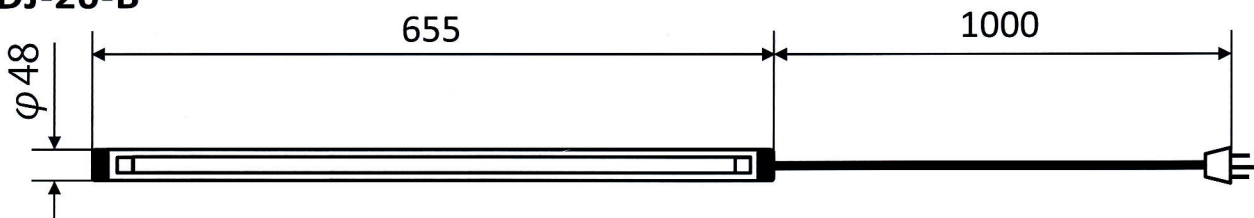
(色温度 6000K 昼光色)

# 〈サイズ〉

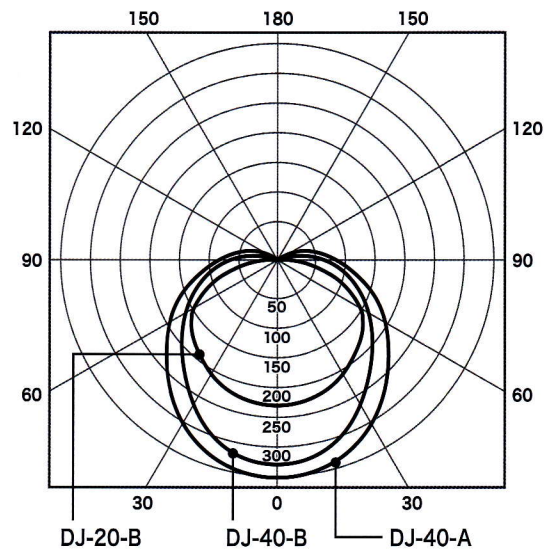
DJ-40-A



DJ-20-B



# 〈配光曲線図〉



## アイエスケー株式会社

TEL:072-871-8800 FAX:072-871-8922

〒574-0024 大阪府大東市灰塚 6丁目 3-10  
ホームページ <http://www.akalook-isk.co.jp>

アイエスケー株式会社製品は品質向上のため外觀・仕様など予告なく変更することがありますので御承ください。

代理店